

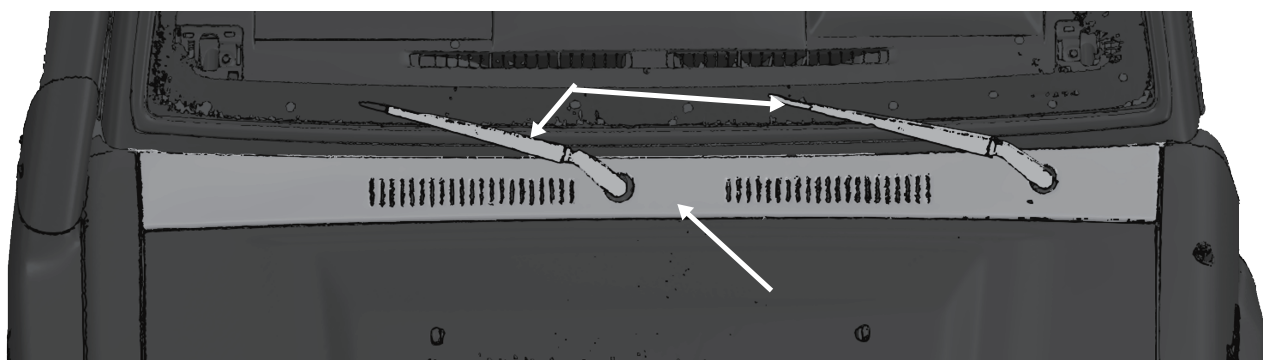
A-PILLAR  
LIGHT MOUNT

A柱灯架  
安装说明书

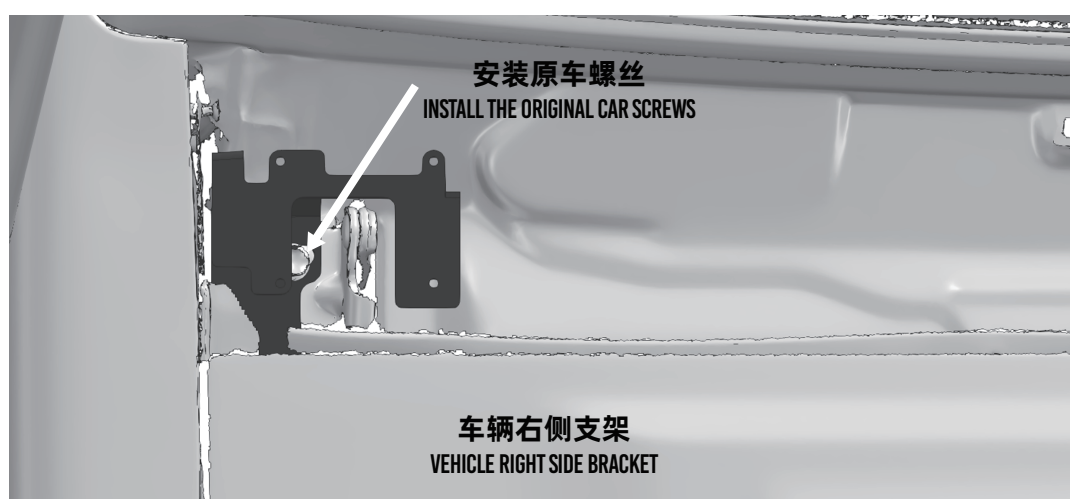
适用范围: LC70全系通用  
APPLICABLE SCOPE: LC70 SEIRES



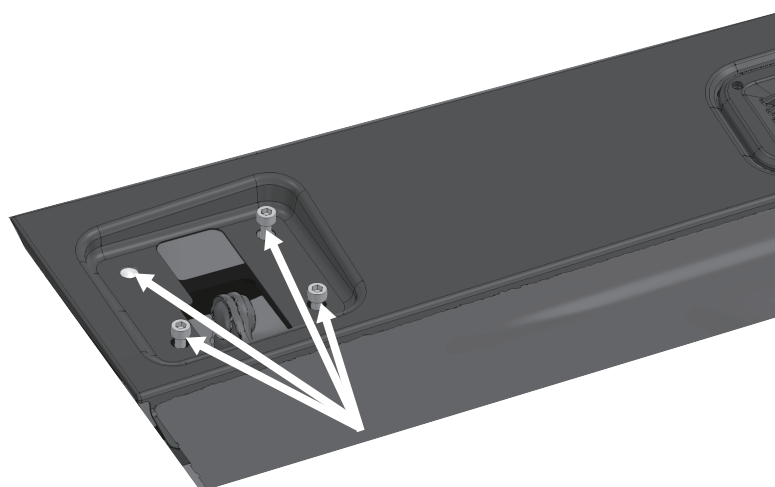
01. 拆除原车积雨板及雨刮器  
REMOVE THE ORIGINAL RAIN GUARD AND WIPERS.



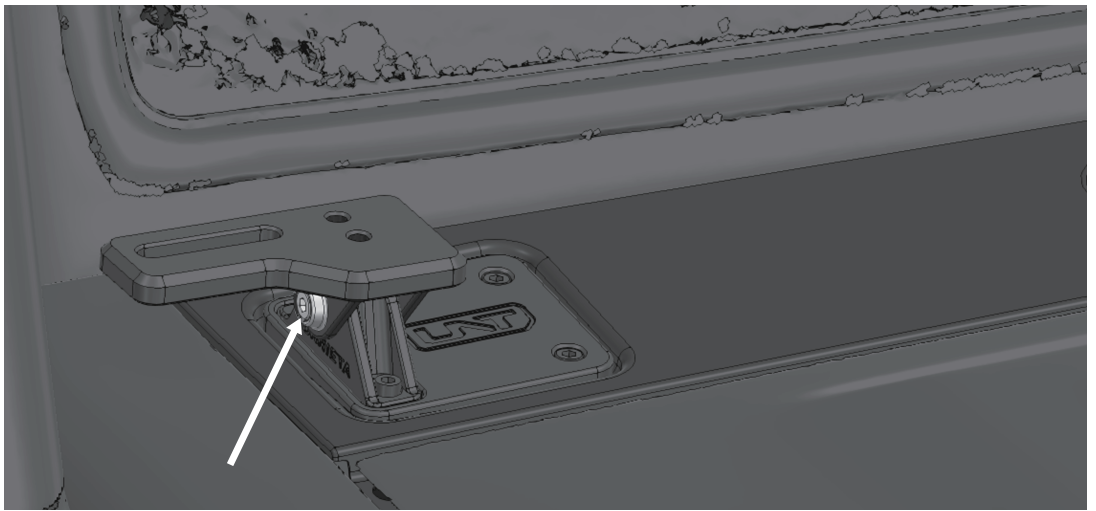
02. 拆除机盖螺丝并安装新灯架支架（注意：螺丝拧到底即可，以方便后面调整）  
REMOVE THE COVER SCREWS AND INSTALL THE NEW LIGHT STAND BRACKET (NOTE: TIGHTEN THE SCREWS TO THE BOTTOM TO FACILITATE LATER ADJUSTMENTS)



03. 安装新积雨板，并拧上螺丝调整支架孔位（注意：左右同时调整，机盖下部自攻丝不用锁）  
INSTALL THE NEW RAIN COLLECTING PLATE AND TIGHTEN THE SCREWS TO ADJUST THE BRACKET HOLES  
(NOTE: ADJUST BOTH SIDES AT THE SAME TIME, THE SELF-TAPPING SCREWS ON THE LOWER PART OF THE HOOD DO NOT NEED TO BE LOCKED)



**04. 锁紧支架底部螺丝，并安装积雨板及灯架底板并使用螺丝进行固定**  
**TIGHTEN THE SCREWS AT THE BOTTOM OF THE BRACKET, AND INSTALL THE RAIN COLLECTION PLATE AND THE BASE PLATE OF THE LIGHT FIXTURE, SECURING THEM WITH SCREWS.**



**产品物料**

**PRODUCT MATERIALS**

名称 NAME	数量 QUANTITY	颜色 COLOR
积雨板组件 RAINWATER COLLECTION PLATE ASSEMBLY	1	黑色 BLACK
安装支架左 LEFT MOUNTING BRACKET	1	黑色 BLACK
安装支架右 RIGHT MOUNTING BRACKET	1	黑色 BLACK
底座左 LEFT BASE	1	黑色 BLACK
底座右 RIGHT BASE	1	黑色 BLACK
内六角杯头螺丝M5*16 M5*16 HEX SOCKET CAP SCREW	8	黑色 BLACK
灯架组件左 LEFT LIGHT BRACKET ASSEMBLY	1	黑色 BLACK
灯架组件右 RIGHT BRACKET ASSEMBLY	1	黑色 BLACK
塑料长扎带 PLASTIC LONG CABLE TIE	10	黑色 BLACK

**产品参数**

**PRODUCT PARAMETERS**

NAME	产品名称	LC70NS A-柱灯架
COLOUR	颜色	武士黑
SPECIFICATIONS	产品规格	1529*68*153MM